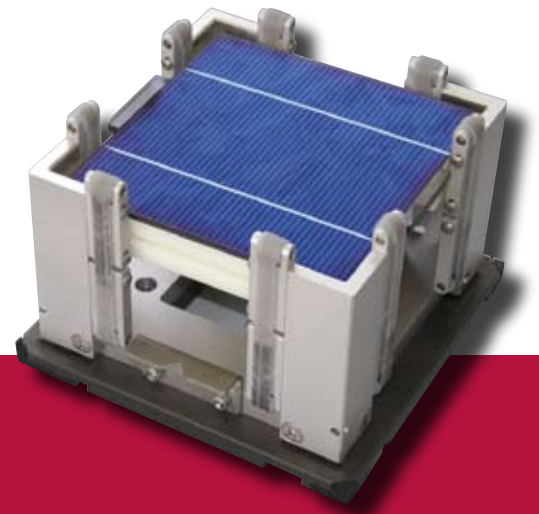
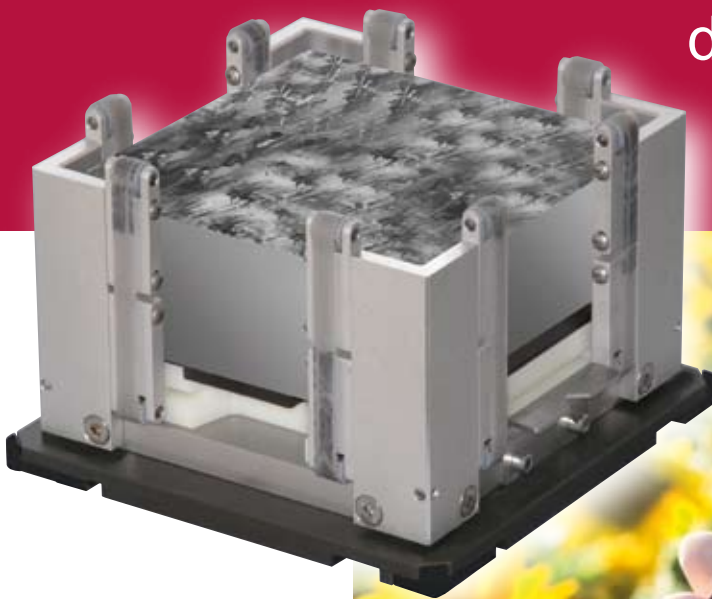


KELLER FEINWERKTECHNIK



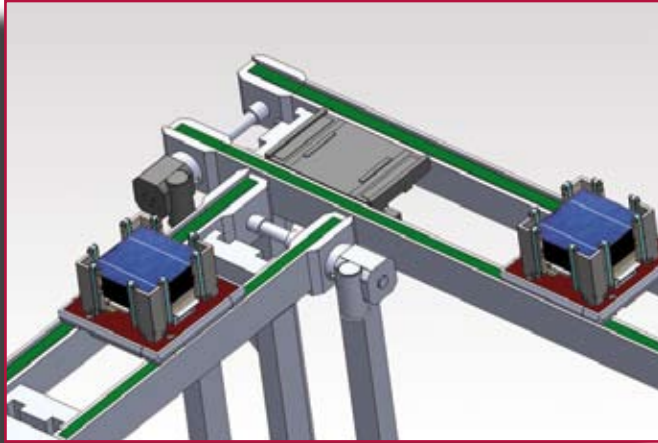
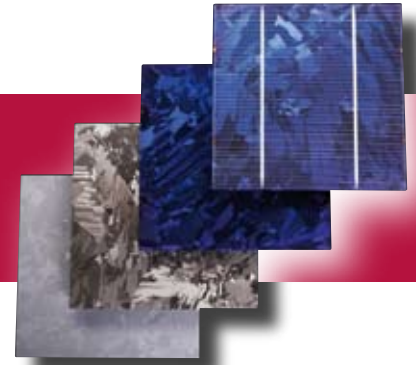
# WAFERMAGAZINE

für den optimalen Schutz  
der Wafer- und Zellränder  
in der Produktionslinie



# WAFERMAGAZINE

## Einsatzmöglichkeiten und Vorteile



## Einsatzgebiete

- PV-Zell-Herstellung
- Speicher für Wafer und Zellen
- Automatisierung von Transportsystemen
- Wafer- und Zell- Bearbeitung

patentiert

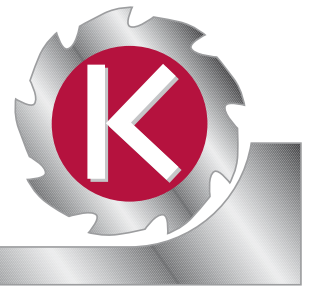


## Vorteile

- Schonendes Handling von Wafern und Zellen in der Produktionslinie
- Praxis-erprobter Schutz für Wafer- und Zellränder infolge der konsequenten Vermeidung von Relativbewegung
- Auf beliebigen Werkstückträger aufbaubar - wir setzen Ihre Anforderungen um
- Deutliche Kosteneinsparung durch Minimierung der Bruchrate







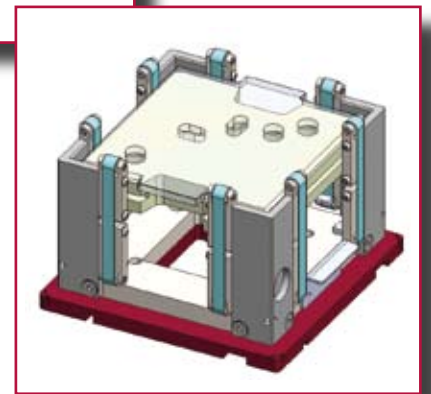
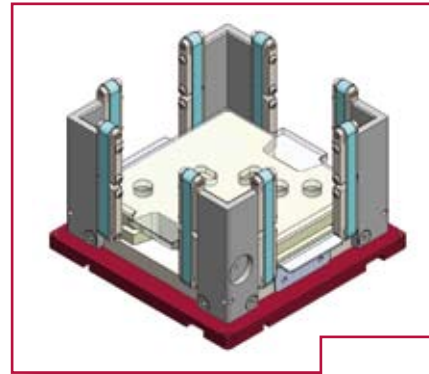
**KELLER FEINWERKTECHNIK**

## Wafermagazine

Die Wafer- bzw. Bandmagazine dienen dem schonenden Handling von Wafern und Zellen in der Produktionslinie und wurden mit der Maßgabe entwickelt, den Bruch insbesondere an den Wafer- und Zellrändern auf ein technisches Minimum zu reduzieren.

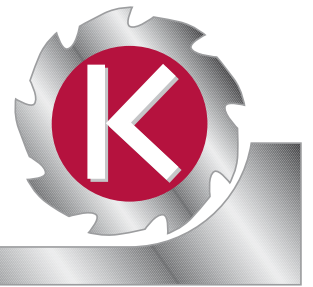
In die Entwicklung des Tools ist das Know how technisch und technologisch führender Firmen der PV-Industrie eingeflossen. Wir fertigen für Sie Stückzahlen in jeder Menge von Kleinstmengen bis 1.000 Stück oder mehr.

Möchten Sie Ihre Bruchrate reduzieren und Kosten einsparen?  
Sprechen Sie uns an, wir beraten Sie gern.



**KELLER FEINWERKTECHNIK**  
Know how und Qualität in der Herstellung





## KELLER FEINWERKTECHNIK

**1921** gründete der Feinmechanikermeister Amandus Keller seine Werkstatt direkt am Hamburger Michel und legte damit auch den Grundstein für den Beginn einer Erfolgsserie. Bald wurde in Hamburg Lokstedt ein eigenes Gebäude bezogen. Nach dem zweiten Weltkrieg entwickelte und baute das Unternehmen neben Großprojektoren für den Schiffbau verstärkt filmtechnische Bearbeitungsgeräte für Film- und Tonstudios in der ganzen Welt. Seit 1985 produzieren wir auf computergeführten Maschinen hochwertige und anspruchsvolle **Präzisionsdreh- und Frästeile** für verschiedenste industrielle Anwendungen und montieren **Baugruppen** im Kundenauftrag. Auf dem Gebiet **Sondermaschinenbau und Automatisierungstechnik** erarbeiten wir seit 1982, von der anwenderspezifischen Aufgabedefinition bis zur Inbetriebnahme und Service, kundenspezifische Lösungen aus einer Hand. 1992/93 bezogen wir das neue Betriebsgelände an der A23-Ausfahrt Elmshorn. Ein qualifiziertes und motiviertes Team, die jahrzehntelange Erfahrung sowie modernste betriebliche Ausstattung geben uns heute und in Zukunft die Gewissheit, jeder Zeit die Anforderungen unserer Kunden zu erfüllen.



Keller Feinwerktechnik GmbH  
**Präzisionsteile aus CNC-Fertigung**  
**Automatisierungstechnik**  
**Sondermaschinenbau**

Gewerbepark Süd / BAB  
Fritz-Straßmann-Straße 2  
D-25337 Elmshorn b. Hamburg  
**Telefon: +49 4121 / 7 30 - 55/57**  
**Telefax: +49 4121 / 7 86 71**  
E-Mail: [info@keller-feinwerktechnik.de](mailto:info@keller-feinwerktechnik.de)  
[www.keller-feinwerktechnik.de](http://www.keller-feinwerktechnik.de)